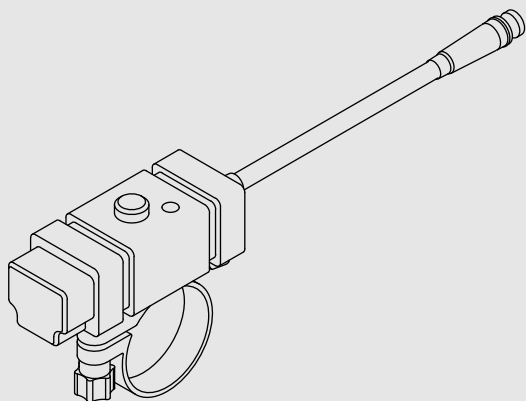
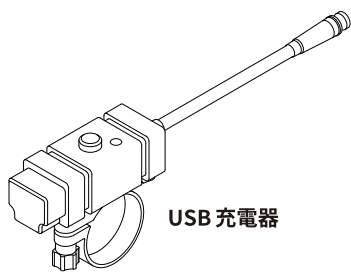


NFR-01 Pro 用
USB充電器

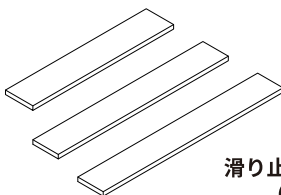
取付・取扱説明書



[同梱物]

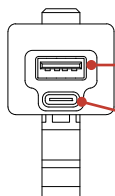


USB 充電器



滑り止めゴムシート
(3種類)

[仕様]



USB-A

出力 :5V≒3A、9V≒2A、12V≒1.5A

USB-C

PD出力 :5V≒3A、9V≒3A、12V≒2.5A、20V≒1.5A

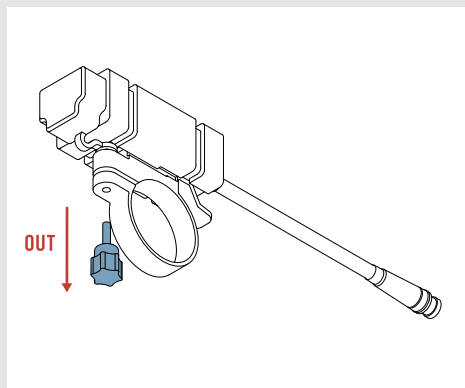
⚠ 注意

- NFR-01 Pro 以外の車両に使用しないでください。
- 充電をしない場合はUSB充電器の電源をOFF(LED無点灯)の状態にしてください。
ONのままだと車両のバッテリーの消耗が早くなります。

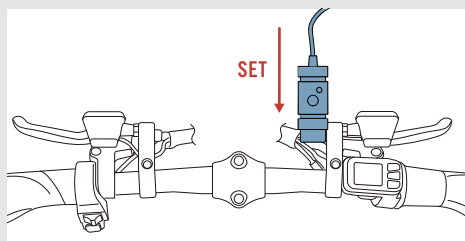
USB 充電器取付手順

※イラストは全てイメージです。

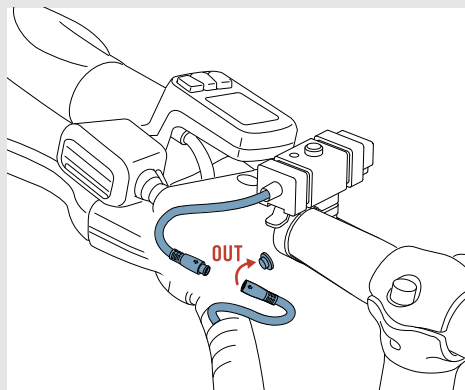
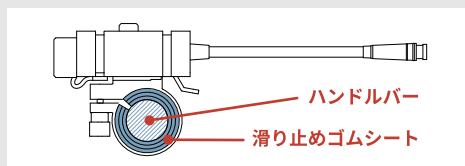
※見た目上わかりやすくするため、該当箇所の色を青色にしています。



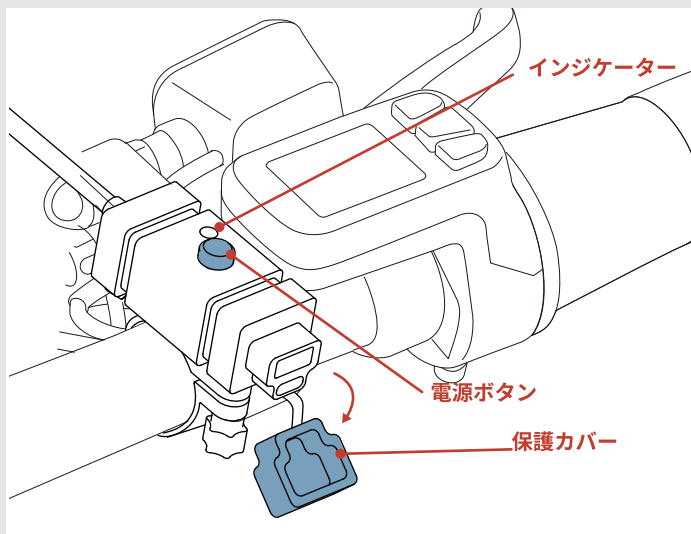
01 アダプターのネジを取り外す。



02 ハンドルバーのスロットルメーター側に取り付ける。
その際、ハンドルバーとUSB充電器の間を必要に応じて、滑り止めゴムシートをハンドルバーとの隙間に入れ、01で外したネジを使って固定する。



03 車体のコネクタにあるキャップを外し、USB充電器のコネクタと接続する。



01 USB充電器の電源ボタンを押す。
電源がONになるとインジケータが点灯する。



02 保護カバーを外し、機器を接続して充電する。



03 充電完了後は電源ボタンを押しOFFにする。

glafit®

WEB: <https://glafit.com/>
MAIL: support@glafit.com
HELP CENTER: <https://support.glafit.com/hc/ja>

HELP CENTERはこちら

