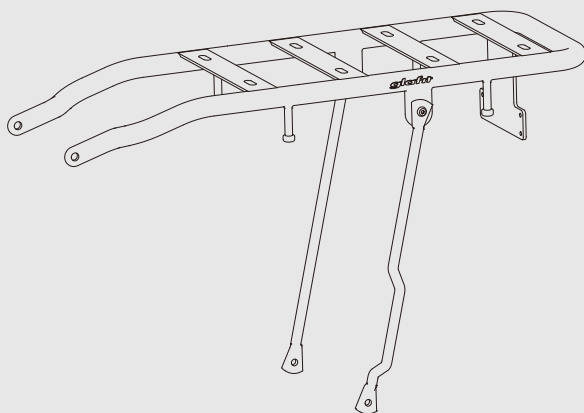
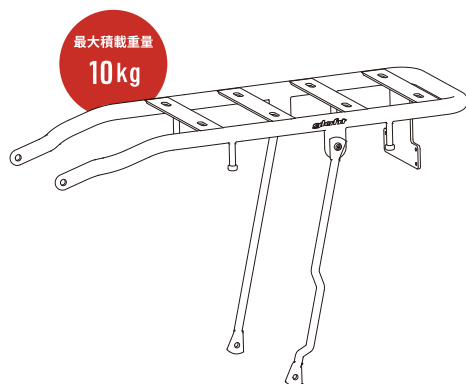


# NFR-01用 リアキャリア

取付・取扱説明書



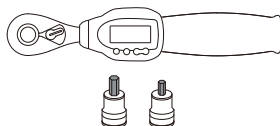
## [ 同梱物 ]



リアキャリア



## [ 必要工具 ]

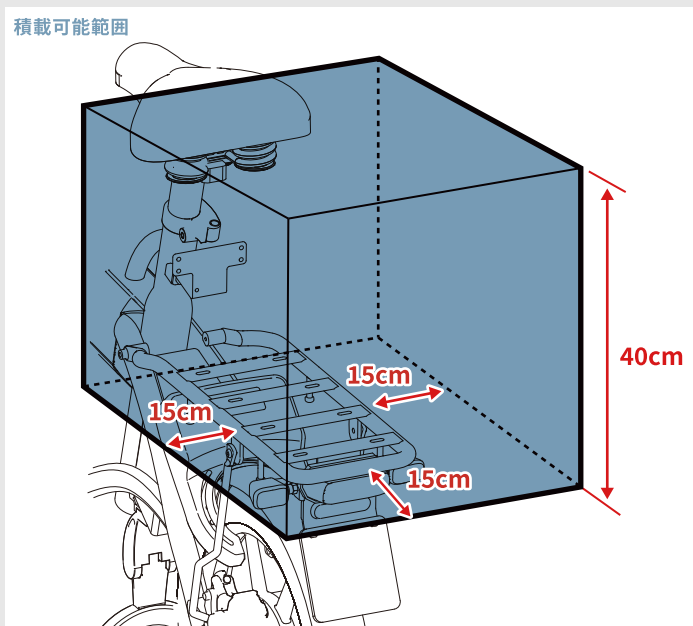


## 警告

- 最大積載重量(10kg)を超えた荷物の積載はしないでください。
- 荷物の左右バランスを考慮して積載してください。
- 荷物は確実に固定してください。
- 乗車前に各部に緩み、ガタがないことを確認してください。
- 以下の範囲を超える荷物の積載はしないでください。

幅：左右からそれぞれ 15cm まで / 長さ：後端から 15cm まで / 高さ：40cm まで

積載可能範囲



## 取付前に必ずお読みください

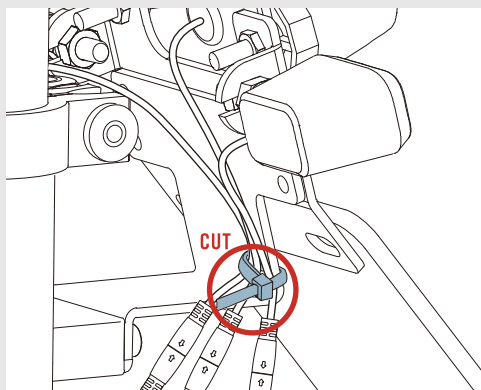
- 取付手順に記載されている事項以外のことはしないでください。
- ケガの防止のため、必要に応じて手袋などを使用してください。
- 車体本体および各部品を傷つけたり、破損させないように中止してください。
- 平坦な場所で作業を行なってください。
- 作業内容に不安がある場合はご自身で作業せず、最寄りのメンテナンス店に取付(有償)を依頼してください。
- ボルト類の取り付けは必ず指定の部品を使用してください。
- 配線のコネクタが防水のため硬くなっています。取り外しの際は破損させないように注意してください。

※ドライヤーなどで温めると外しやすくなります。

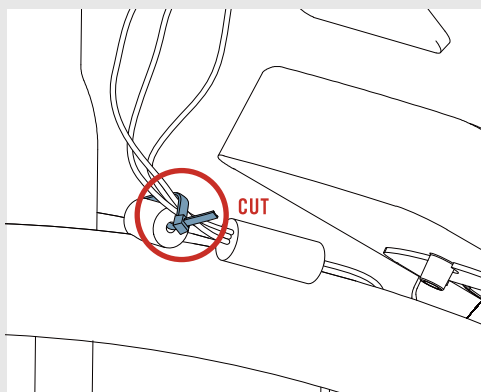
# リアキャリア取付手順

※イラストは全てイメージです。

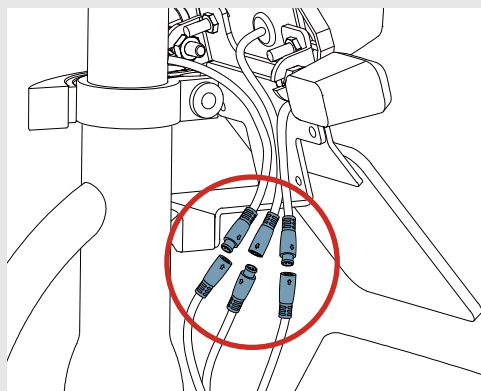
※見た目上わかりやすくするため、該当箇所の色を青色にしています。



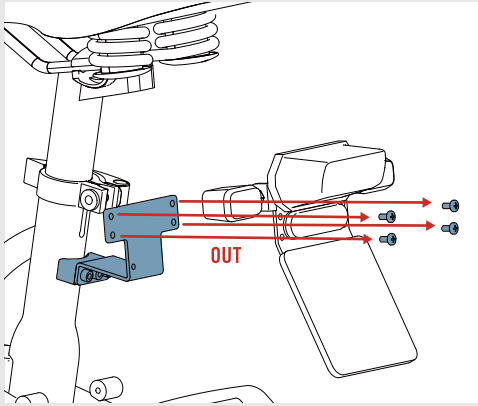
- 01 テールランプ、ウィンカーの配線を固定している結束バンドを切る。(1カ所)



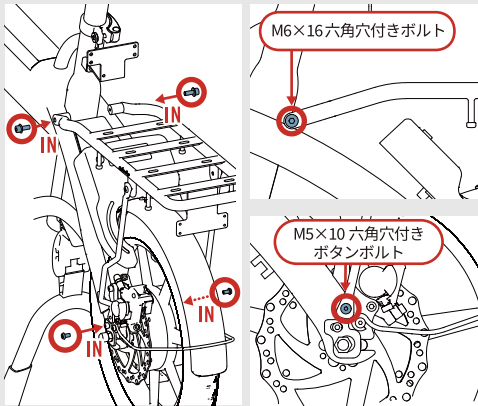
- 02 車両の配線を固定している結束バンドをニッパーで切断する。(1カ所)



- 03 テールランプ、ウィンカーのコネクタを外す。



- 04 プラスドライバーを使って、テールランプユニットを固定しているネジを外し(4カ所)、テールランプユニットを取り外す。



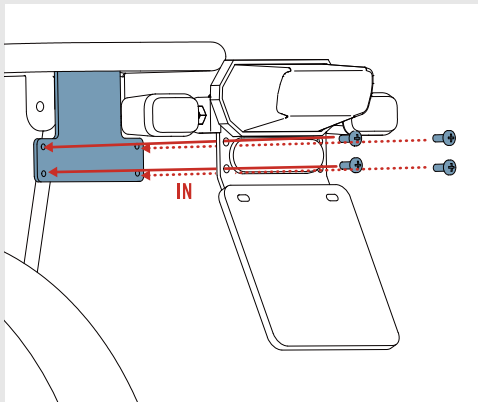
- 05 リアキャリアの取付(ネジ止め4カ所)

車両前側は5mm六角レンチを使用し、M6×16六角穴付きボルトで取り付ける。

締付トルク:10N・m

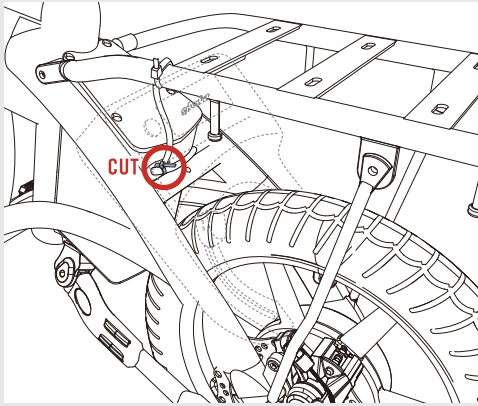
車両後側は4mm六角レンチを使用し、M5×10六角穴付きボタンボルトで取り付ける。

締付トルク:10N・m



- 06 04で取り外したテールランプユニットを、プラスドライバーを使用しM4×6十字孔ネジでリアキャリアに取り付ける。(4カ所)

締付トルク:5N・m

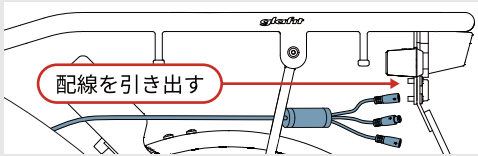


07

電装 BOX 裏のモーター配線と結束されている結束バンドを切断する。

※狭い場所の作業となるので配線を傷つけないように注意する。

※ Lite では作業不要



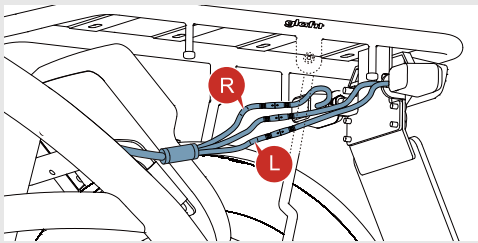
08

車両側の配線をテールランプユニットに届くまで引き出し、テールランプ、ウィンカーと接続する。

※「R」、「L」が記載されている配線はそれぞれ以下に接続する。

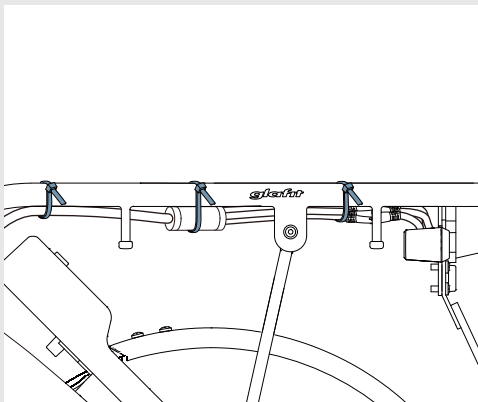
R→右側ウィンカー

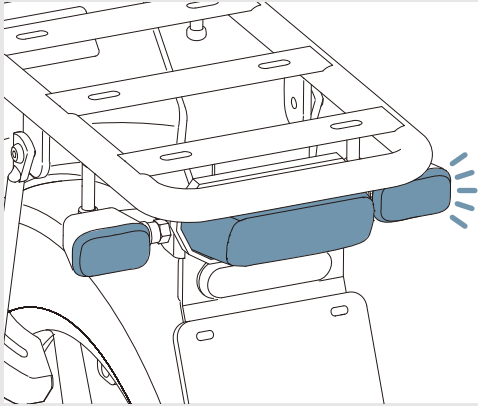
L→左側ウィンカー



09

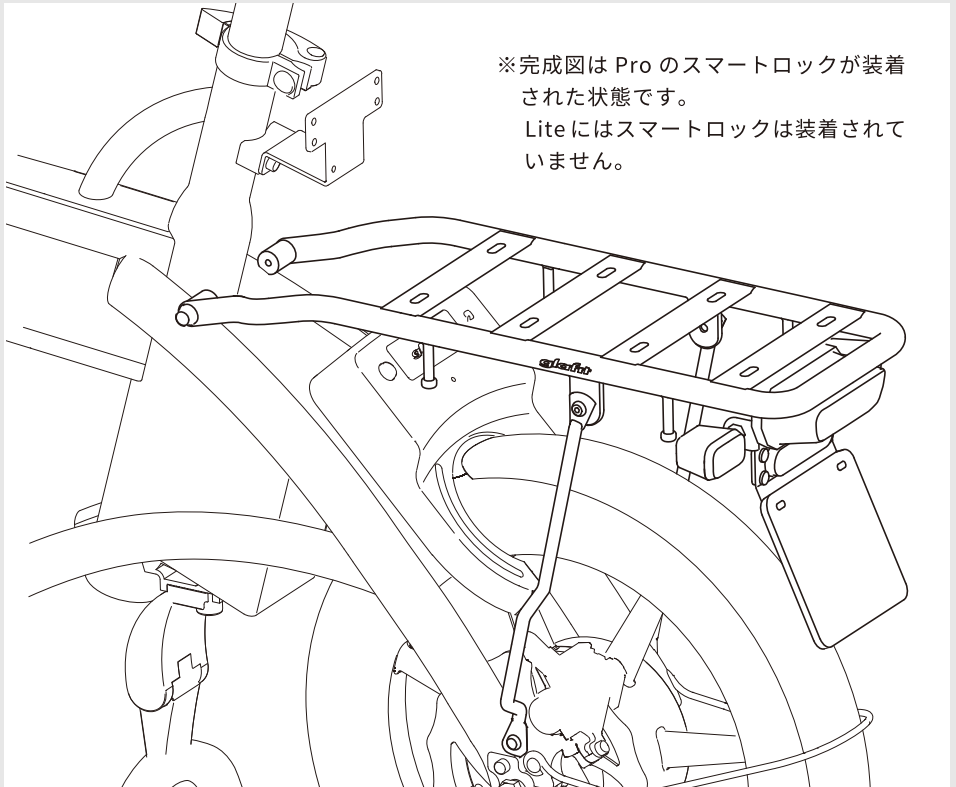
結束バンドでリード線を適当な位置でリアキャリアに固定する。





- 10 車体の電源を入れ、テールランプ、ウィンカーが正常に動作するか確認する。

[ 完成状態 ]



※完成図は Pro のスマートロックが装着された状態です。  
Lite にはスマートロックは装着されていません。

**glafit**<sup>®</sup>

HELP CENTERはこちら

WEB: <https://glafit.com/>

MAIL: [support@glafit.com](mailto:support@glafit.com)

HELP CENTER: <https://support.glafit.com/hc/ja>

