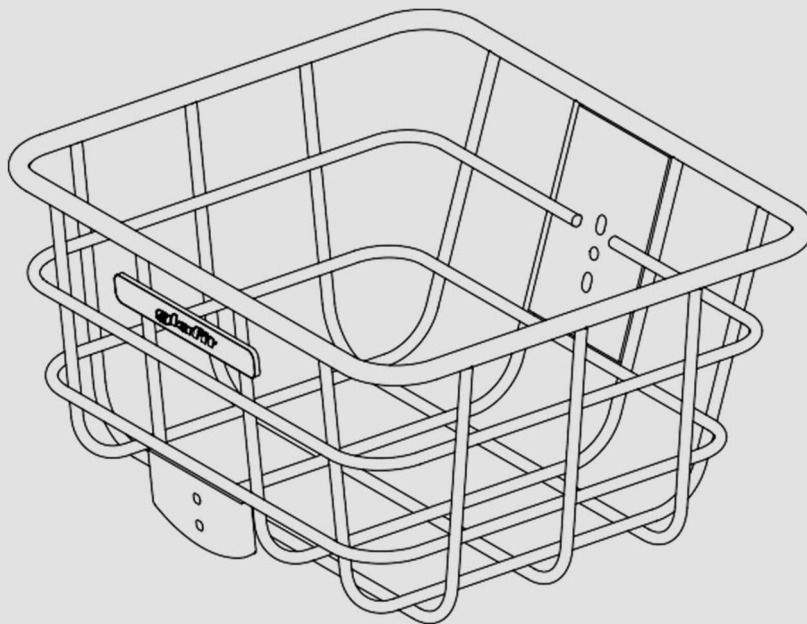


NFR-01 用 フロントバスケット

取付・取扱説明書



最大積載重量
5kg

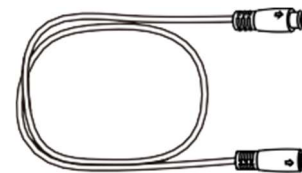


フロントバスケット

[同梱物]



結束バンド×5



延長リード線



M6 × 12
六角穴付き
ボタンボルト×2



M6 × 8
六角穴付き
ボタンボルト×2



ワッシャ×4

[必要工具]



ニッパー



六角レンチ
(4mm)



トルクレンチ
(4mm 六角ソケット)

⚠ 警告

- 最大積載重量(5kg)を超えた荷物の積載はしないでください。
- 荷物の左右バランスを考慮して積載してください。
- 荷物は確実に固定してください。
- 乗車前に各部に緩み、ガタがないことを確認してください。

取付前に必ずお読みください

- 取付手順に記載されている事項以外のことはしないでください。
- ケガの防止のため、必要に応じて手袋などを使用してください。
- 車体本体および各部品を傷つけたり、破損させないように中止してください。
- 平坦な場所で作業を行なってください。
- 作業内容に不安ある場合はご自身で作業せず、最寄りのメンテナンス店に取付(有償)を依頼してください。
- ボルト類の取付は必ず指定の部品を使用してください。
- 配線のコネクタが防水のため硬くなっています。取り外しの際は破損させないように注意してください。

※コネクタの取り外しが固い場合、ドライヤーなどで温めてから取り外してください。

車種によって取付手順が異なります。
該当のページにお進みください。

Pro

Pro⁺

4G LTE MODEL



p4~

Lite

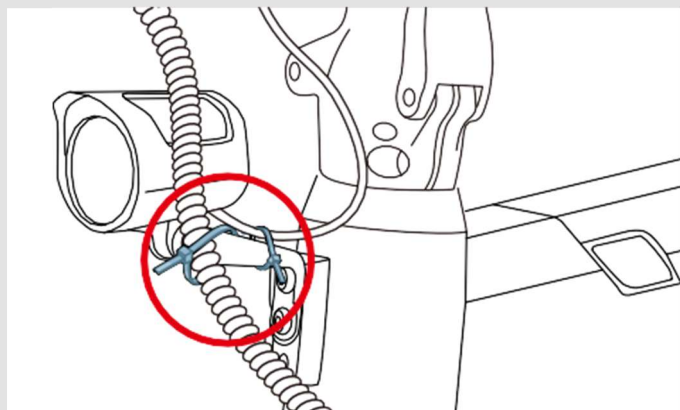


p7~

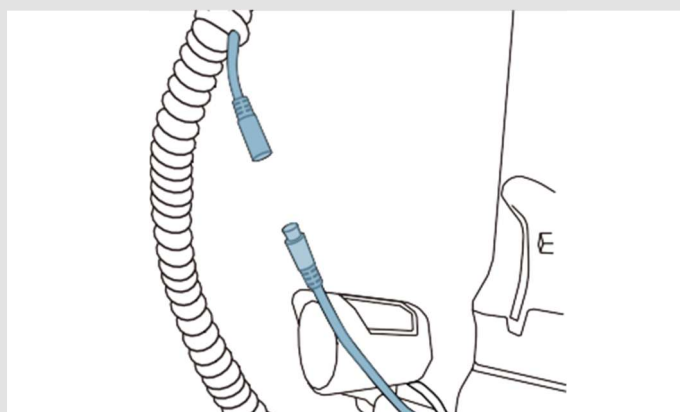
NFR-01 Pro フロントバスケット取付手順

※イラストは全てイメージです。

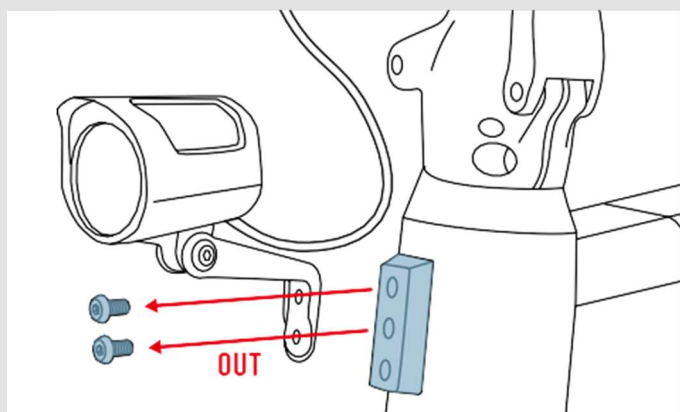
※見た目上わかりやすくするため、該当箇所の色を青色にしています。



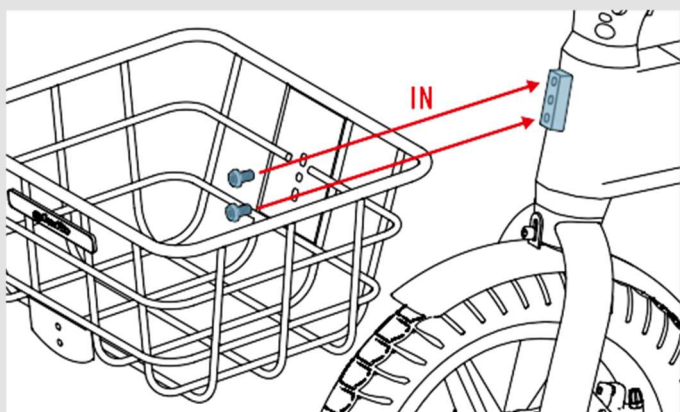
- 01 ヘッドライトの結束バンドを切る。
(2ヶ所)



- 02 ヘッドライトのリード線のコネクタを外す。

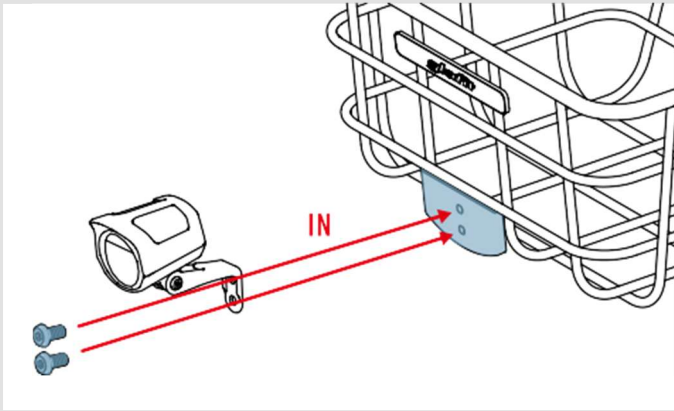


- 03 ヘッドライトのボルトを外す。(2本)



- 04 フロントバスケットを車体に取り付け、ワッシャを通した「M6×12 六角穴付きボタンボルト」で固定する。(2ヶ所)

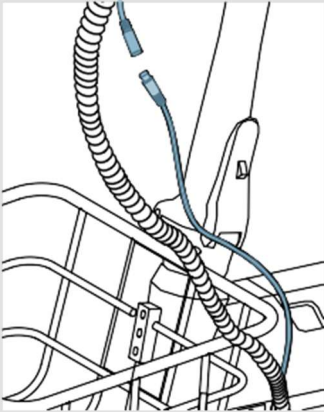
締付トルク：6 N・m



05

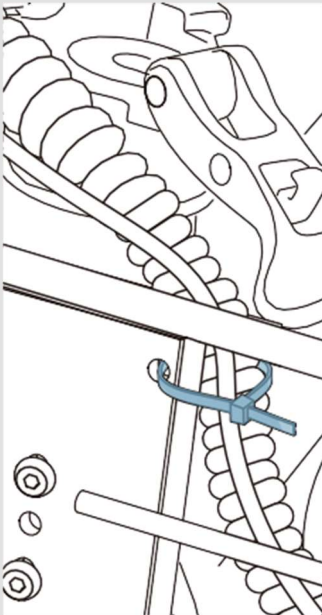
ワッシャを通した「M6×8 六角穴付きボタンスクリュー」2本を使って、ヘッドライトをフロントバスケットに固定する。

締付トルク：6 N・m



06

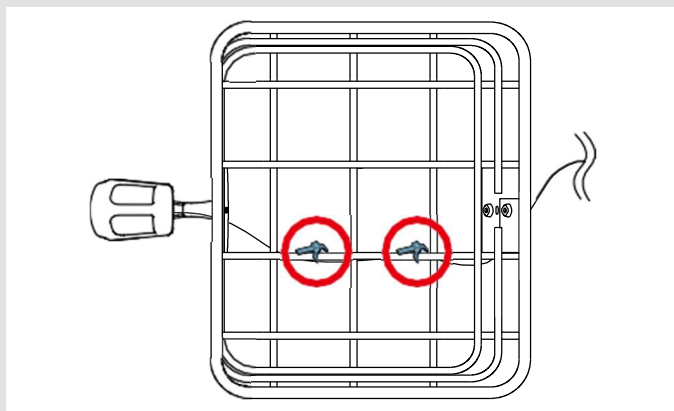
延長リード線をヘッドライトのコネクタと接続し、もう一方のコネクタを車体側コネクタと接続する。



07

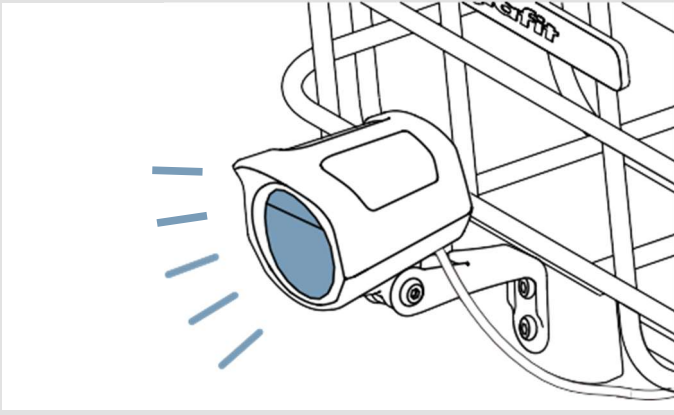
車体のハンドルポストを縮め、折り畳んだ状態にし、ヘッドライトのリード線と車体の配線を結束バンドでフロントバスケットに固定する。

※配線の動きを阻害しないように結束バンドを緩めに取り付けてください。



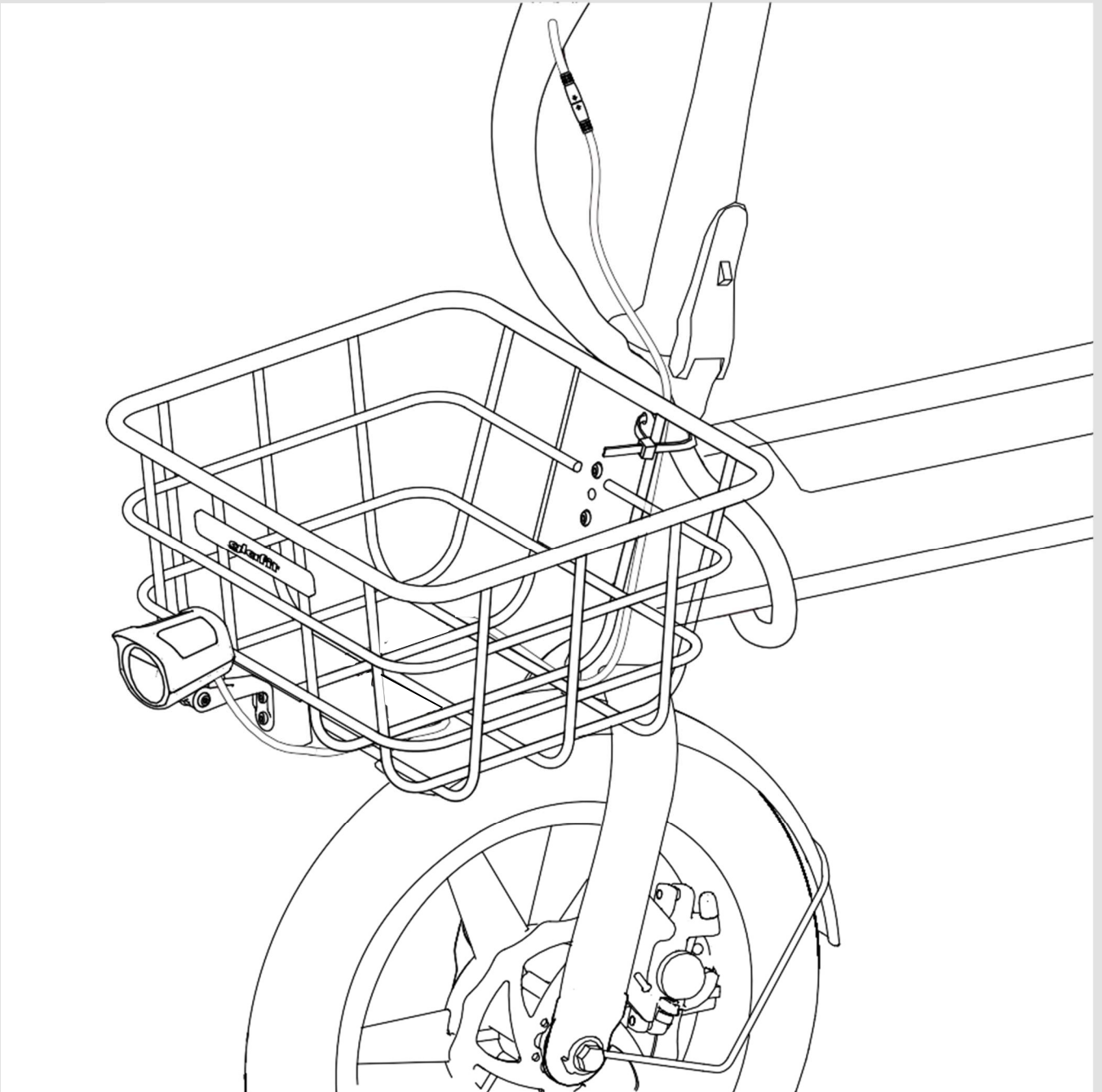
08

フロントキャビネットの底面に、ヘッドライトのリード線を結束バンドで固定する。



09 車両の電源を ON にして、ヘッドライトの点灯と、ホーンボタンを押してホーンが鳴ることを確認する。

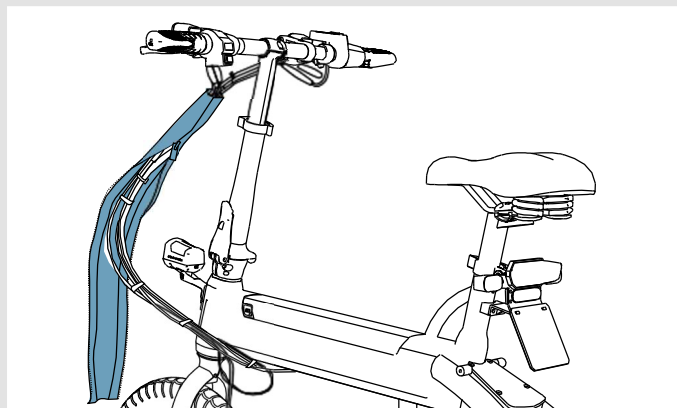
[完成状態]



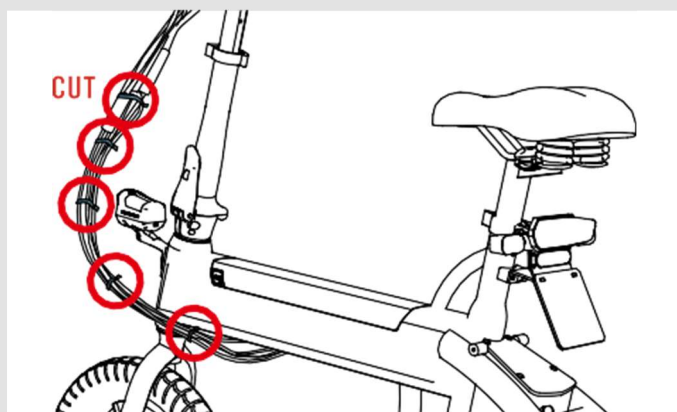
NFR-01 Lite フロントバスケット取付手順

※イラストは全てイメージです。

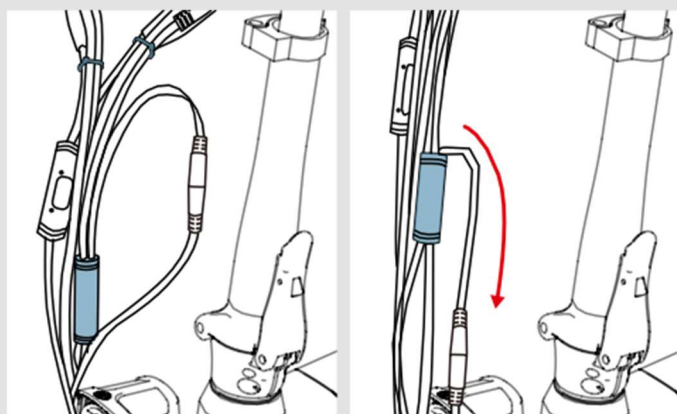
※見た目上わかりやすくするため、該当箇所の色を青色にしています。



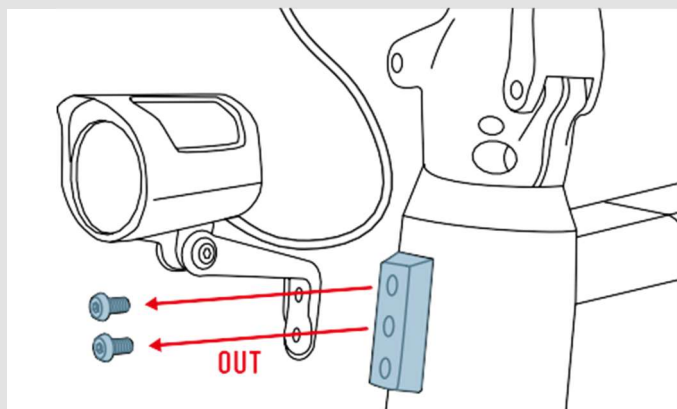
01 配線カバーを取り外す。



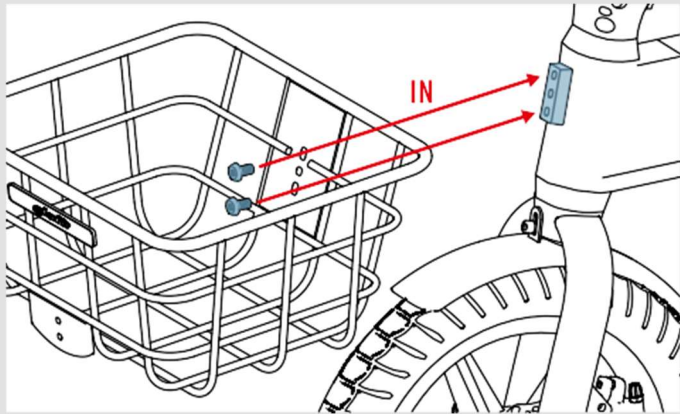
02 結束バンドを切り取る。(5ヶ所)



03 配線を該当の位置で折り返す。



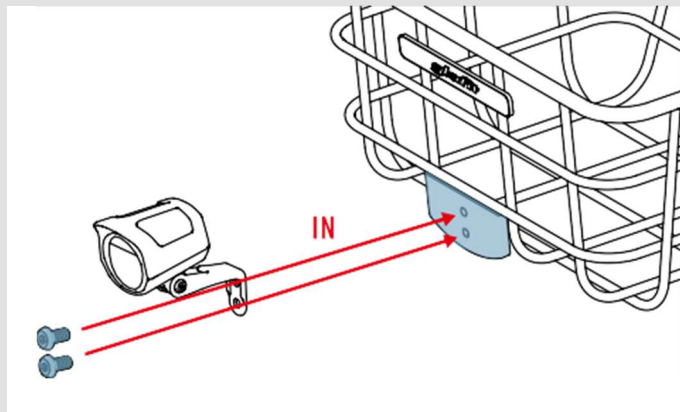
04 ヘッドライトのボルトを外す。(2本)



05

フロントバスケットを車体に取り付け、ワッシャを通した「M6×12 六角穴付きボタンボルト」で固定する。(2ヶ所)

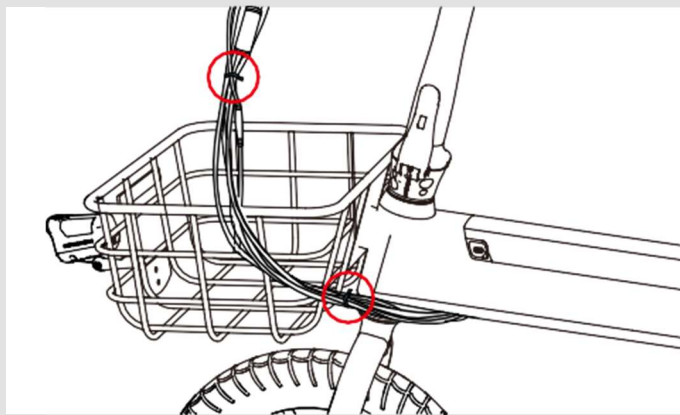
締付トルク：6 N・m



06

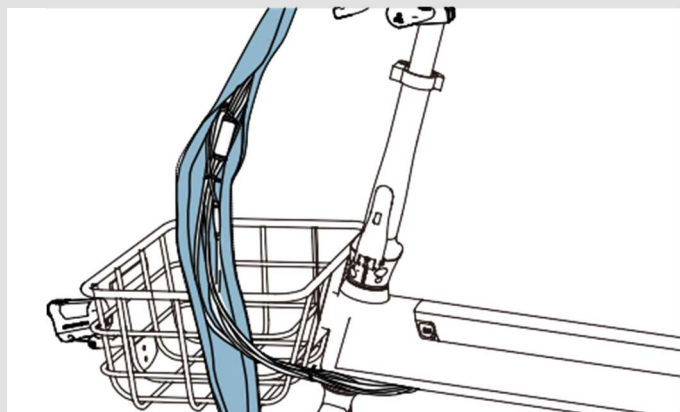
ワッシャを通した「M6×8 六角穴付きボタンボルト」2本を使って、ヘッドライトをフロントバスケットに固定する。

締付トルク：6 N・m



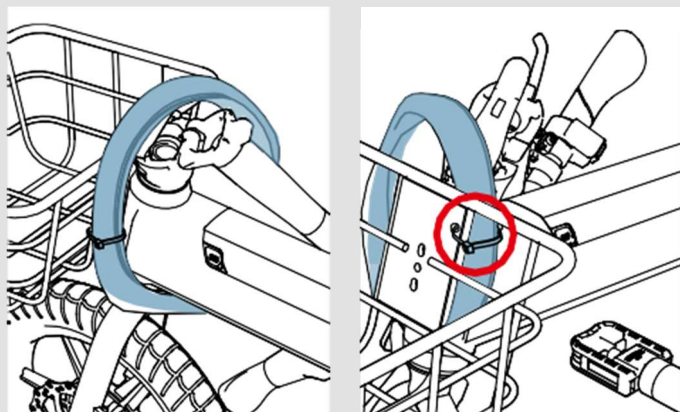
07

配線を結束バンドで止める。(2ヶ所)



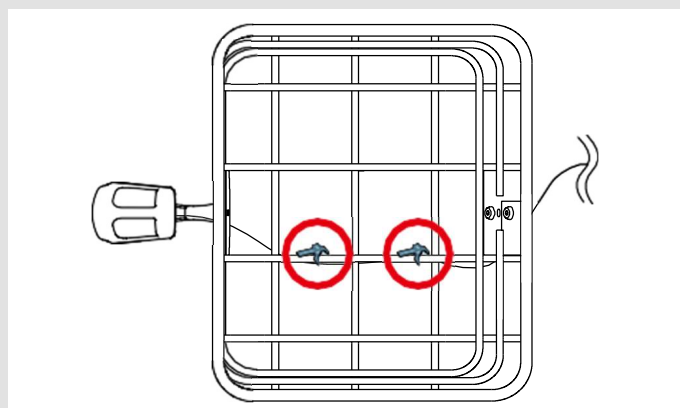
08

配線カバーを取り付ける。
※ファスナーのつまみ部分が下側に来るように取り付ける。



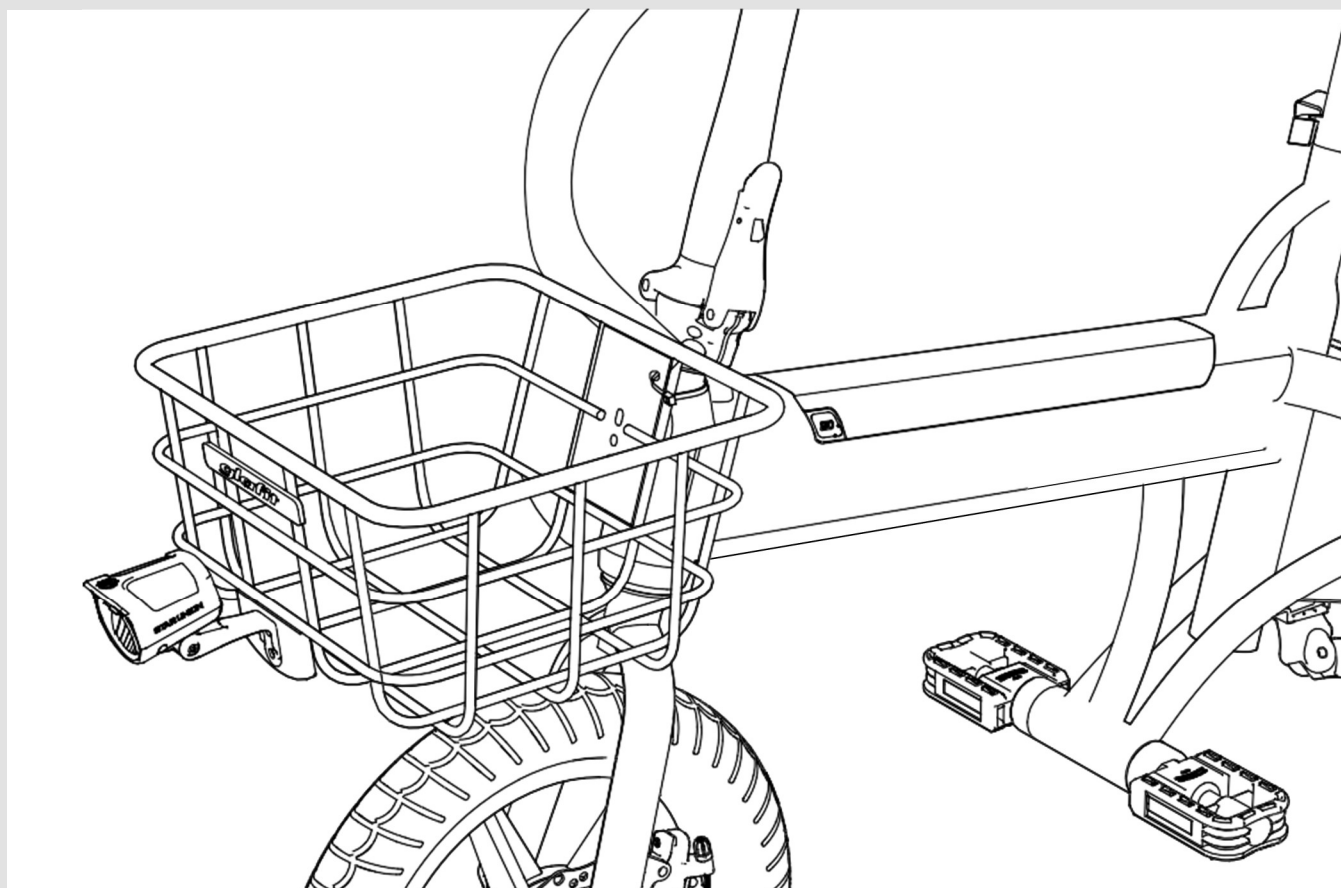
09 車体のハンドルポストを縮め、折り畳んだ状態にし、配線を結束バンドでフロントバスケットに固定する。

※配線の動きを阻害しないように結束バンドを緩めに取り付けてください。



10 フロントバスケットの底面に、ヘッドライトのリード線を結束バンドで固定する。

[完成状態]



glafit[®]

HELP CENTERはこちら

WEB: <https://glafit.com/>

MAIL: support@glafit.com

HELP CENTER: <https://support.glafit.com/hc/ja>

